

TISZAVASVÁRI VÁROS ÖNKORMÁNYZATA
KÉPVISELŐ-TESTÜLETÉNEK
274/2023. (X.16.) Kt. sz.
határozata

A Tiva-Szolg Nonprofit Kft. részére történő tulajdonosi hozzájárulás megadása a Tiszavasvári Köztemető ravatalozó épület nyílászáróinak cseréjéhez
(mely egyben a 19/2023. (X.16.) számú alapítói határozatnak minősül)

Tiszavasvári Város Önkormányzata Képviselő-testülete Magyarország helyi önkormányzatairól szóló 2011. CLXXXIX. tv. 107.§-ában kapott felhatalmazás alapján az alábbi határozatot hozza:

1.Hozzájárul, hogy a **Tiszavasvári Településszolgáltatási és Vagyonkezelő Nonprofit Korlátolt Felelősségű Társaság** (Cg. 15-09-063127, székhely: 4440 Tiszavasvári, Báthori u. 6. sz.,) a Tiszavasvári, Vörösvári úton a 057 hrsz-ú városi köztemető ravatalozó épületén a nyílászárók cseréjét, mint értéknövelő munkát megvalósítsa a határozat 1. mellékletét képező Kun László egyéni vállalkozó árajánlatában adott bruttó 3.972.411,-Ft- értékben.

Határidő: azonnal

Felelős: Szőke Zoltán polgármester

2.Felkéri a Tiszavasvári Településszolgáltatási és Vagyonkezelő Nonprofit Korlátolt Felelősségű Társaság ügyvezetőjét, hogy a nyílászáró csere, mint felújítás értékét a felújítást befejezését követően bizonylatokkal igazolja és arról írásban számoljon be az önkormányzat részére.

Határidő: esedékességkor

Felelős: dr. Groncsák Andrea ügyvezető

3.Elfogadja Tiszavasvári Város Önkormányzata és **Tiszavasvári Településszolgáltatási és Vagyonkezelő Nonprofit Korlátolt Felelősségű Társaság** közötti - az Önkormányzat tulajdonában lévő Tiszavasvári 057 hrsz-ú ingatlanon a ravatalozó épületén megvalósuló nyílászárók cseréje felújítási beruházással kapcsolatban megvalósuló értéknövelő felújítás miatti - megállapodást a határozat 2. melléklete szerinti tartalommal.

Határidő: azonnal

Felelős: Szőke Zoltán polgármester

4.Felkéri a polgármestert, hogy a Tiszavasvári Településszolgáltatási és Vagyonkezelő Nonprofit Korlátolt Felelősségű Társaság ügyvezetőjét jelen döntésről tájékoztassa. A 2013. évi V. tv. (Ptk.) 3:109 § (4) bekezdés alapján az egyszemélyes társaság legfőbb szerv hatáskörébe tartozó kérdésekben az alapító döntése az ügyvezetéssel való közléssel válik hatályossá.

Határidő: azonnal

Felelős: Szőke Zoltán polgármester

Szőke Zoltán

Dr. Kórik Zsuzsanna

polgármester

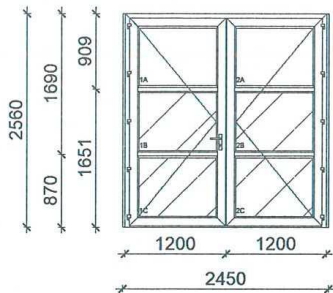
jegyző

ÁRAJÁNLAT

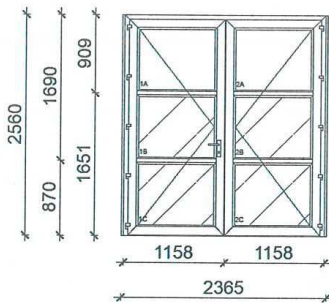
MŰSZAKI TARTALOM:

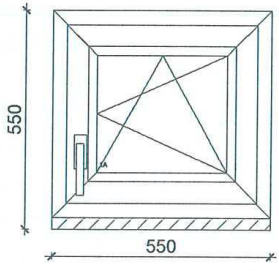
Termék:	6 légkamrás ablak, ajtó középtömítéses rendszer Deceuninck Elegant német német profilrendszerből, rozsdamentes acél merevítéssel
Vasalat:	Ablakok: Roto. Ajtók: Roto, Fuhr. Emelő tolók, toló bukók: Siegenia, Roto
Kilincs:	Hoppe vagy azzal egyenlő minőségű
Szín:	Alapesetben fehér, eltérő szín esetén az ajánlatban jelölve
Méret:	Tok kül-méret
Üvegezés:	2 rétegű üveg esetén 24mm, 3 rétegű üveg esetén 44 mm
Tömítés:	szürke vagy fekete, mindkét esetben UV álló

Tétel	Mennyiség	Megnevezés	Nettó egységár	Nettó ár összesen
1	2 db	<p>Nyílászáró</p> <p>6 kamras fehér Szélesség: 2400 mm Magasság: 2560 mm</p> <p><u>Tök</u> <u>Mező</u> 5107 3 - Ajtótök</p> <p><u>Szárny</u> 5116 3 - Kifelénylő ajtó 1, 2</p> <p><u>Üveg</u> <u>Mező</u> 2 rltg üveg 4 mm SAVMART – 15,5 – 4 mm Low-E+ Arg.gáz 1A, 2A 24 mm-es stadúr fehér 1B, 1C, 2B, 2C</p> <p><u>Vasalat</u> Bejárati ajtó Fuhr rúdzár 4 görgös balos 1 2/1-STANDARD Bejárati ajtó Fuhr rúdzár 4 görgös jobbos 2 2/2-Bejárati ajtó Fuhr rúdzár 4 görgös jobbos 2/2</p> <p><u>Kilincs</u> AJTÓKILINCS FEHÉR 28/92/216 RUGÓS 3 1</p> <p><u>Küszöb</u> <u>Méret</u> Falc közé mart alumínium küszöb 2296 mm</p> <p><u>Egyéb kiegészítők</u> 25 tokoldó (bal), 2560 mm 25 tokoldó (jobb), 2560 mm GREENTEQALÁTÉT 2 MM FEHÉR TB 100.ZD.K AJTÓPÁNTHOZ 10 db</p> <p><u>Megjegyzés</u> küszöb nélkül</p>	425 423	850 846

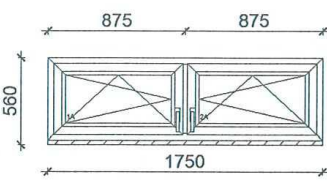
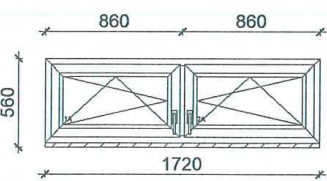


Tétel	Mennyiség	Megnevezés	Nettó egységár	Nettó ár összesen
2	1 db	<p>Nyílászáró</p> <p>6 kamras fehér Szélesség: 2315 mm Magasság: 2560 mm</p> <p><u>Tok</u> 5107 3 - Ajtótok <u>Mező</u></p> <p><u>Szárny</u> 5115 3 - Befelé nyíló ajtó 1, 2</p> <p><u>Üveg</u> 2 rtg üveg 4 mm SAVMART – 15,5 – 4 mm Low-E + <u>Mező</u> Arg.gáz 1A, 2A 24 mm-es statúr fehér 1B, 1C, 2B, 2C</p> <p><u>Vasalat</u> Bejárati ajtó Fuhr rúdzár 4 görgös balos 1 2/1-STANDARD Bejárati ajtó Fuhr rúdzár 4 görgös jobbos 2 2/2-Bejárati ajtó Fuhr rúdzár 4 görgös jobbos 2/2</p> <p><u>Kilincs</u> AJTÓKILINCS FEHÉR 28/92/216 RUGÓS 3 1</p> <p><u>Küszöb</u> Falc közé mart alumínium küszöb <u>Méret</u> 2211 mm</p> <p><u>Egyéb kiegészítők</u> 25 tokoldó (bal), 2560 mm 25 tokoldó (jobb), 2560 mm GREENTEQALÁTÉT 2 MM FEHÉR TB 100.ZD.K AJTÓPÁNTHOZ 10 db</p> <p><u>Megjegyzés</u> küszöb nélkül</p>	413 257	

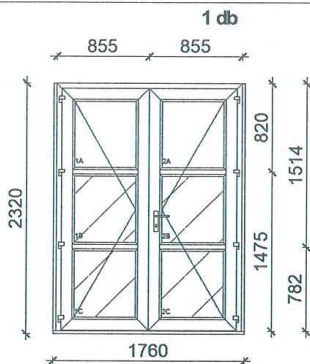


Tétel	Mennyiség	Megnevezés	Nettó egységár	Nettó ár összesen
3	4 db	<p>Nyílászáró</p> <p>6 kamras Szélesség: 2260 mm Magasság: 1350 mm</p> <p><u>Tök</u> 5103 3 - Ablaktok <u>Mező</u></p> <p><u>Szárny</u> 5150 3 - Ablakszárny 1, 2</p> <p><u>Üveg</u> 2 rtg üveg 4 mm Float – 15,5 – 4 mm LOW-E + Arg.gáz <u>Mező</u> 1A, 2A</p> <p><u>Vasalat</u> Roto NX bukó-nyíló ablak - alap biztonság - Bal-STANDARD 1 Roto NX bukó-nyíló ablak - alap biztonság - Jobb-STANDARD 2</p> <p><u>Kilincs</u> ABL_KIL. TRITON RAL9016 FE-ÉR 7/40 1 ABL_KIL. TRITON RAL9016 FE-ÉR 7/40 2</p> <p><u>Egyéb kiegészítők</u> 25 toktoldó (bal), 1350 mm 25 toktoldó (jobb), 1350 mm 50 toktoldó (felül), 2310 mm Párkányfogadó, 2310 mm VÍZRESTAKARÓ FE-ÉR 6 db</p>	129 251	517 004
4	2 db	 <p>Nyílászáró</p> <p>6 kamras Szélesség: 550 mm Magasság: 520 mm</p> <p><u>Tök</u> 5103 3 - Ablaktok <u>Mező</u></p> <p><u>Szárny</u> 5150 3 - Ablakszárny 1</p> <p><u>Üveg</u> 2 rtg üveg 4 mm Float – 15,5 – 4 mm LOW-E + Arg.gáz <u>Mező</u> 1A</p> <p><u>Vasalat</u> Roto NX bukó-nyíló ablak - alap biztonság - Jobb-STANDARD 1</p> <p><u>Kilincs</u> ABL_KIL. TRITON RAL9016 FE-ÉR 7/40 1</p> <p><u>Egyéb kiegészítők</u> Párkányfogadó, 550 mm VÍZRESTAKARÓ FE-ÉR 1 db</p>	26 501	53 002

Tétel	Mennyiség	Megnevezés	Nettó egységár	Nettó ár összesen
5	2 db	<p>Nyílászáró</p> <p>6 kamras Szélesség: 850 mm Magasság: 2045 mm</p> <p><u>Tök</u> 5103 3 - Ablaktok <u>Mező</u></p> <p><u>Szárny</u> 5115 3 - Befelénylő ajtó 1</p> <p><u>Üveg</u> 24 mm-es stadúr fehér <u>Mező</u> 1A</p> <p><u>Vasalat</u> Bejárati ajtó Fuhr rúdzár 4 görgős balos-STANDARD 1</p> <p><u>Kilincs</u> AJTÓKILINCS FEHÉR 28/92/216 RUGÓS 3 1</p> <p><u>Küszöb</u> Falc közé mart alumínium küszöb <u>Méret</u> 776 mm</p> <p><u>Egyéb kiegészítők</u> 25 toktoldó (alul), 850 mm GREENTEQ ALÁTÉT 2 MM FEHÉR TB 100.ZD.K AJTÓPÁNTHOZ 3 db</p>	122 626	245 252
6	1 db	<p>Nyílászáró</p> <p>6 kamras Szélesség: 790 mm Magasság: 1370 mm</p> <p><u>Tök</u> 5103 3 - Ablaktok <u>Mező</u></p> <p><u>Szárny</u> 5150 3 - Ablakszárny 1</p> <p><u>Üveg</u> 2 rtg üveg 4 mm Float – 15,5 – 4 mm LOWE+ Arg.gáz <u>Mező</u> 1A</p> <p><u>Vasalat</u> Roto NX bukó-nyíló ablak - alap biztonság - Jobb-STANDARD 1</p> <p><u>Kilincs</u> ABL.KIL. TRITON RAL9016 FEHÉR 7/40 1</p> <p><u>Egyéb kiegészítők</u> 25 toktoldó (bal), 1370 mm 25 toktoldó (jobb), 1370 mm 50 toktoldó (felül), 840 mm Párkányfogadó , 840 mm VÍZREÁTKARÓ FEHÉR 2 db</p>	60 964	

Tétel	Mennyiség	Megnevezés	Nettó egységár	Nettó ár összesen
7	3 db	<p>Nylászáró</p> <p>6 kamras Szélesség: 1750 mm Magasság: 530 mm</p>  <p><u>Tök</u> 5103 3 - Ablaktok Mező</p> <p><u>Szárny</u> 5150 3 - Ablakszárny 1, 2</p> <p><u>Üveg</u> 2 rtg üveg 4 mm Float – 15,5 – 4 mm LOW-E + Arg.gáz Mező 1A, 2A</p> <p><u>Vasalat</u> Roto NX bukó-nyíló ablak - alap biztonság - Bal-STANDARD 1 Roto NX bukó-nyíló ablak - alap biztonság - Jobb-STANDARD 2</p> <p><u>Kilincs</u> ABL.KL. TRITON RAL9016 FEHÉR 7/40 1 ABL.KL. TRITON RAL9016 FEHÉR 7/40 2</p> <p><u>Egyéb kiegészítők</u> Párkányfogadó, 1750 mm VÍZÉSTAKARÓ FEHÉR 4 db</p>	65 393	196 179
8	1 db	<p>Nylászáró</p> <p>6 kamras Szélesség: 1720 mm Magasság: 530 mm</p>  <p><u>Tök</u> 5103 3 - Ablaktok Mező</p> <p><u>Szárny</u> 5150 3 - Ablakszárny 1, 2</p> <p><u>Üveg</u> 2 rtg üveg 4 mm Float – 15,5 – 4 mm LOW-E + Arg.gáz Mező 1A, 2A</p> <p><u>Vasalat</u> Roto NX bukó-nyíló ablak - alap biztonság - Bal-STANDARD 1 Roto NX bukó-nyíló ablak - alap biztonság - Jobb-STANDARD 2</p> <p><u>Kilincs</u> ABL.KL. TRITON RAL9016 FEHÉR 7/40 1 ABL.KL. TRITON RAL9016 FEHÉR 7/40 2</p> <p><u>Egyéb kiegészítők</u> Párkányfogadó, 1720 mm VÍZÉSTAKARÓ FEHÉR 4 db</p>	65 393	

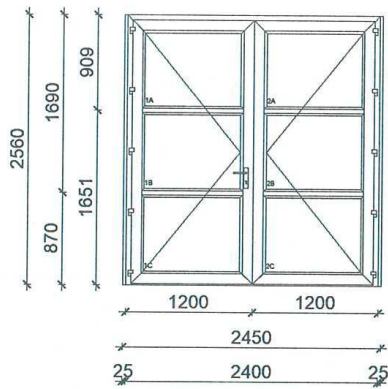
Tétel	Mennyiség	Megnevezés	Nettó egységár	Nettó ár összesen
9	1 db	<p>Nyílászáró</p> <p>6 kamras fehér Szélesség: 1710 mm Magasság: 2295 mm</p> <p><u>Tök</u> 5107 3 - Ajtótok <u>Mező</u></p> <p><u>Szárny</u> 5116 3 - Kifelénylítő ajtó 1, 2</p> <p><u>Üveg</u> 2 rög üveg 4 mm SAVMART – 15,5 – 4 mm Low-E + <u>Mező</u> Arg.gáz 1A, 2A</p> <p>24 mm-es stadiúr fehér 1B, 1C, 2B, 2C</p> <p><u>Vasalat</u> Bejárati ajtó Fuhr rúdzár 4 görgős jobbos 2 2/1-STANDARD Bejárati ajtó Fuhr rúdzár 4 görgős balos 1 2/2-Bejárati ajtó Fuhr rúdzár 4 görgős balos 2/2</p> <p><u>Kilincs</u> AJTÓKILINCS FEHÉR 28/92/216 RUGÓS 3 2</p> <p><u>Küszöb</u> Falc közé mart alumínium küszöb <u>Méret</u> 1606 mm</p> <p><u>Egyéb kiegészítők</u> 25 tokoldó (bal), 2295 mm 25 tokoldó (jobb), 2295 mm 25 tokoldó (alul), 1760 mm GREENTEQUALÁTÉT 2 MM FEHÉR TB 100.ZD.K AJTÓPÁNTHOZ 8 db</p>	326 881	



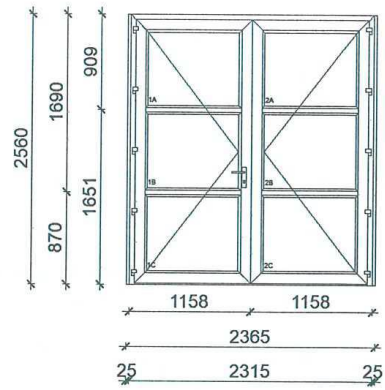
Tétel	Mennyiség	Megnevezés	Nettó egységár	Nettó ár összesen
10	2 db	<p>Nylászáró</p> <p>6 kamras Szélesség: 550 mm Magasság: 520 mm</p> <p><u>Tök</u> 5103 3 - Ablaktok Mező</p> <p><u>Szárny</u> 5150 3 - Ablakszárny 1</p> <p><u>Üveg</u> 2 rög üveg 4 mm Float – 15,5 – 4 mm LOW-E + Arg.gáz Mező 1A</p> <p><u>Vasalat</u> Roto NX bukó-nyíló ablak - alap biztonság - Bal-STANDARD 1</p> <p><u>Kilincs</u> ABL.KL. TRITON RAL9016 FEHÉR 7/40 1</p> <p><u>Egyéb kiegészítők</u> Párkányfogadó, 550 mm VÍZÉSTAKARÓ FEHÉR 1 db</p>	26 501	53 002
11	1 db	<p>Nylászáró</p> <p>6 kamras Szélesség: 850 mm Magasság: 2255 mm</p> <p><u>Tök</u> 5103 3 - Ablaktok Mező</p> <p><u>Szárny</u> 5116 3 - Kifelényíló ajtó 1</p> <p><u>Üveg</u> 24 mm-es standard fehér Mező 1A</p> <p><u>Vasalat</u> Bejárati ajtó Fuhr rúdzár 4 görgős jobbos-STANDARD 1</p> <p><u>Kilincs</u> AJTÓKLINCS FEHÉR 28/92/216 RUGÓS 3 1</p> <p><u>Küszöb</u> Falc közé mar aluínium küszöb Méter 776 mm</p> <p><u>Egyéb kiegészítők</u> 25 tokoldó (alul), 850 mm GREENTEQUALÁTÉT 2 MM FEHÉR TB 100.ZD.K AJTÓPÁNTHOZ 3 db</p>	137 441	

SZERKEZET ÁTTEKINTŐ

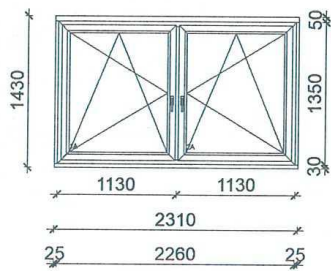
Tétel 1: 2 db
Nyílászáró



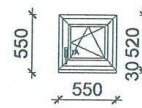
Tétel 2: 1 db
Nyílászáró



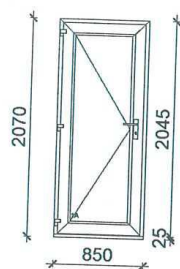
Tétel 3: 4 db
Nyílászáró



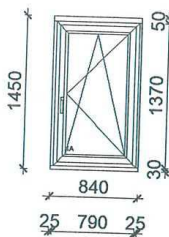
Tétel 4: 2 db
Nyílászáró



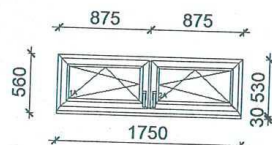
Tétel 5: 2 db
Nyílászáró



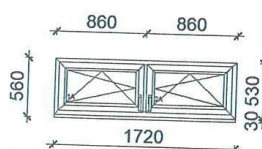
Tétel 6: 1 db
Nyílászáró



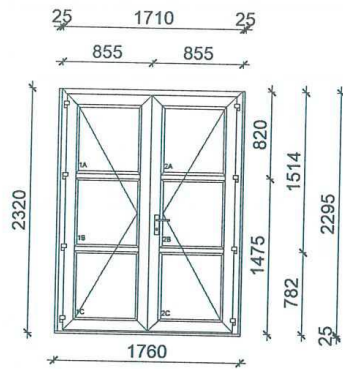
Tétel 7: 3 db
Nyílászáró



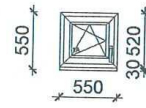
Tétel 8: 1 db
Nyílászáró



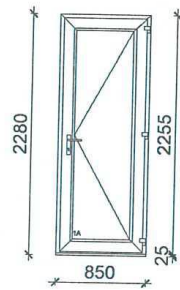
Tétel 9: 1 db
Nyílászáró



Tétel 10: 2 db
Nyílászáró



Tétel 11: 1 db
Nyílászáró



ÖSSZESÍTŐ

Nettó végösszeg	2 919 221 Ft
+ ÁFA (27.0%)	788 190 Ft
Bruttó végösszeg	3 707 411 Ft

Az ajánlatban szereplő termékek fehér színben, 6 légkamrás 76 mm-es profilból, középtömítéssel rendszerrel (Uf:0,93 W/m²k), 2 rétegű 24 mm-es üveggel (1.0W/m²K) üvegezéssel értendők. Uw: 2 rétegű melegperemes üvegezéssel: 1,1 W/m²k. Uw: 3 rétegű melegperemes üvegezéssel: 0,8 W/m²k, mely a passzív ház minősítésnek is megfelel. Az ajánlat módosítása esetében az ár és a gyártási határidő változhat. Az ajánlatot kérjük figyelmesen átolvasni, esetleges hibákért későbbiekben nem tudunk felelősséget vállalni. Az ábrák a termék belső oldali képét mutatják, kivéve kifelé nyíló ajtóknál.

A termékek a teljes vételár kiegyenlítéséig Kun László E.V. tulajdonát képezik.

A gyártási határidő az előleg beérkezésétől, és a végleges megrendelés visszaigazolás elfogadásától számítandó.

Árjajánlatunk 2 hétig érvényes.

Fizetési feltétel: Megrendeléshez 80% előleg szükséges. Fennmaradó 20% a termék beépítését követően fizetendő.

Gyártási határidő: Fehér nyílászárók: 30 munkanap, alap színű nyílászárók (dió, aranytölgy, antracitszürke): 45 munkanap. Egyedi színű nyílászárók: 60 munkanap.

Külső - Belső műanyag fehér párkányok: 265 000 Ft

Végösszeg: 3 972 411 Ft

Az ajánlat tartalmazza a munkadíjat , és az áfát!

Ajánlatunk nem tartalmazza: rovarhálókat ,redőnyöket.

Beépítést követően ajánlatunk nem tartalmazza: purhablevágását, esztétikaiszegőzést, festő és kőműves munkákat.

Megállapodás

Mely létrejött egyrészről **Tiszavasvári Város Önkormányzata** (székhelye: 4440 Tiszavasvári, Városháza tér 4. törzsszáma:732462 képviseli **Szőke Zoltán** polgármester) a továbbiakban, mint **Tulajdonos** és

másrészről **Tiszavasvári Településszolgáltatási és Vagyonkezelő Nonprofit Korlátolt Felelősségű Társaság** mint az önkormányzat 100 %-os tulajdonában lévő gazdasági társaság (Cg. 15-09-063127, székhely: 4440 Tiszavasvári, Báthori u. 6. sz., képviseli: Dr. Groncsák Andrea ügyvezető) - továbbiakban: **Tiva-Szolg Nonprofit Kft. -**

a továbbiakban együttesen Szerződő Felek között a mai napon az alábbi feltételekkel:

I. Előzmények

1. Szerződő Felek rögzítik, hogy a tiszavasvári 057 helyrajzi számon nyilvántartott, természetben 4440 Tiszavasvári, Vörösvári úton fekvő ingatlan, - rendeltetése szerint temető, ravatalozó - Tiszavasvári Város Önkormányzata kizárólagos tulajdonában áll, és a Szerződő Felek között megkötött kegyeleti közszolgáltatási szerződés alapján 2016. január 1. napjától kezdődő 15 éves időtartamra a Tiva-Szolg Nonprofit Kft. üzemeltetésében van.

II. A megállapodás tárgya

1. A tiszavasvári 057 helyrajzi számon nyilvántartott, természetben 4440 Tiszavasvári, Vörösvári úton található Városi Köztemető ravatalozó épület nyílászáróinak cseréjével kapcsolatos beruházás értéknövelő felújítási munkáinak elszámolása.

2. A **Tiva-Szolg Nonprofit Kft.** saját költségen Tiszavasvári Város Önkormányzata tulajdonában álló tiszavasvári 057 helyrajzi számon nyilvántartott, természetben 4440 Tiszavasvári, Vörösvári úton található Városi Köztemető ravatalozó épület nyílászáróinak cseréjével, felújításával értéknövelő beruházást valósít meg.

3. **Tiva-Szolg Nonprofit Kft.** vállalja, hogy a **felújítás értékét a felújítást befejezését követően bizonylatokkal igazolja a Tulajdonos felé.**

4. Szerződő Felek megállapodnak, hogy **Tiszavasvári Város Önkormányzata, mint tulajdonos hozzájárulásával a II. 2. pontban megjelölt értéknövelő felújítási munkák vonatkozásában a Tiva-Szolg Nonprofit Kft. mint üzemeltető – a kegyeleti közszolgáltatási szerződés megszűnésekor, illetve megszüntetésekor – az értéknövelő felújítási munkák még le nem írt értékét térítés nélkül átadja Tiszavasvári Város Önkormányzata részére.**

5. **Tiva-Szolg Nonprofit Kft.** kinyilatkozza, hogy

- a tiszavasvári 057 helyrajzi számon nyilvántartott, természetben 4440 Tiszavasvári, Vörösvári úton található Városi Köztemető ravatalozó épület nyílászáróinak **cseréjével kapcsolatos beruházás vonatkozásában semmilyen megtérítési és egyéb igénye nincs és nem is lesz Tiszavasvári Város Önkormányzatával szemben**

- amennyiben az értéknövelő felújítás tulajdonos részére történő átadáskor áfa fizetési kötelezettség keletkezik, annak megfizetését vállalja.

6. Jelen megállapodás az aláírás napján lép hatályba. A megállapodás 4 példányban készült, melyből Szerződő Feleket 2-2 példány illeti meg. A megállapodást Tiszavasvári Város Önkormányzata Képviselő-testülete 274/2023.(X.16.) Kt. számú határozatával hagyta jóvá.

Tiszavasvári, 2023.....

Tiszavasvári, 2023.....

Szöke Zoltán
Tiszavasvári Város Önkormányzata
polgármester

Dr. Groncsák Andrea
Tiva-Szolg Nonprofit Kft.
ügyvezető